



# Rollladensteuerung

## Kurzanleitung

### Produktbeschreibung

Die Bosch Smart Home Rollladensteuerung ersetzt bereits vorhandene, herkömmliche Schalter die per Kabel mit dem Rollladen verbunden sind.

### Beschreibung der Symbole



**Achtung!**  
Hinweis auf Gefahren



**Hinweis:**  
Zusätzliche wichtige Information



**Hinweis auf Installationsvideo**

### **! Sicherheitshinweise**

- ▶ Das Gerät ist kein Spielzeug! Erlauben Sie Kindern nicht damit zu spielen. Lassen Sie das Verpackungsmaterial nicht achtlos liegen. Plastikfolien und Kleinteile können für Kinder zu einem gefährlichen Spielzeug werden.
- ▶ Eine Fernsteuerung oder automatisierte Steuerung birgt die Gefahr, dass Rollläden/Jalousien außerhalb des Sicht- und unmittelbaren Einwirkungsbereichs des Bedieners herabge-

lassen werden. Dieses unbewachte Herablassen von Rollläden/Jalousien kann zu Personenschäden (u.a. Quetschungen) oder Sachschäden führen. Vergewissern Sie sich deshalb im bestmöglichen Umfang, dass sich keine Personen oder Sachen im Fahrweg der gesteuerten Rollläden/Jalousien befinden. Verwenden Sie die Rollladensteuerung nur in Kombination mit Rollläden/Jalousien, die mit einer Hinderniserkennung ausgestattet sind oder bei denen mittels anderer konstruktiver Maßnahmen ein mindestens vergleichbares Schutzniveau bezüglich Quetschungen gewährleistet ist. Konsultieren Sie für diese Bewertung und für die ggf. erforderliche Installation konstruktiver Sicherheitsmaßnahmen unbedingt einen Fachmann.

- ▶ Öffnen Sie das Gerät nicht. Es enthält keine durch den Anwender zu wartenden Teile. Im Fehlerfall lassen Sie das Gerät von einer Fachkraft prüfen.
- ▶ Bei Sach- oder Personenschäden, die durch unsachgemäße Handhabung oder Nichtbeachten der Sicherheitshinweise verursacht werden, übernehmen wir keine Haftung. In solchen Fällen erlischt jeder Gewährleistungsanspruch! Für Folgeschäden übernehmen wir keine Haftung.
- ▶ Dieses Gerät kann von Kindern ab 8 Jahren sowie von Personen mit verringerten physischen, sensorischen oder mentalen Fähigkeiten oder Mangel an Erfahrung und Wissen benutzt werden, wenn sie beaufsichtigt oder bezüglich des sicheren Gebrauchs des Gerätes unterwiesen wurden und die daraus resultierenden Gefahren verstehen.

- ▶ Aus Sicherheits- und Zulassungsgründen (CE) ist das eigenmächtige Umbauen und/oder Verändern des Gerätes nicht gestattet.
- ▶ Das Gerät nicht überstreichen! Das Gerät nicht tapezieren!
- ▶ Jeder andere Einsatz, als der in dieser Bedienungsanleitung beschriebene, ist nicht bestimmungsgemäß und führt zu Gewährleistungs- und Haftungsausschluss.
- ▶ Das Gerät ist nicht zum Freischalten geeignet.
- ▶ Verwenden Sie das Gerät nicht, wenn es von außen erkennbare Schäden, z. B. am Gehäuse, an Bedienelementen oder an den Anschlussbuchsen, bzw. eine Funktionsstörung aufweist. Im Zweifelsfall kontaktieren sie bitte unseren Service.
- ▶ Betreiben Sie das Gerät nur in Innenräumen und setzen Sie es keinem Einfluss von Feuchtigkeit, Vibrationen, ständiger Sonnen- oder anderer Wärmeeinstrahlung, übermäßiger Kälte und keinen mechanischen Belastungen aus.
- ▶ Das Gerät darf nur für ortsfeste Installationen verwendet werden und ist sicher innerhalb einer festen Installation zu fixieren.
- ▶ Verwenden Sie das Gerät nur zusammen mit Originalkomponenten und empfohlenen Partnerprodukten von Bosch.

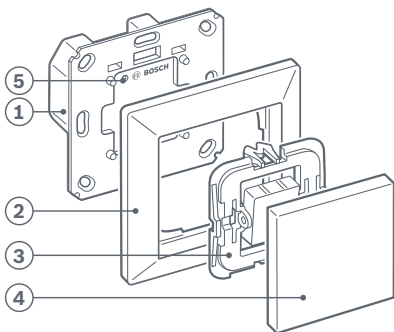
## **i** Hinweise

- ▶ Die Reichweite in Gebäuden kann stark von der im Freifeld abweichen. Außer der Sendeleistung und den Empfangseigenschaften der Empfänger spielen Umwelteinflüsse, wie Luftfeuchtigkeit neben baulichen Gegebenheiten vor Ort eine wichtige Rolle.

- ▶ Das Gerät ist nur für den Einsatz in wohnungs-ähnlichen Umgebungen geeignet.
- ▶ Das Gerät ist ausschließlich für den privaten Gebrauch gedacht.

- ▶ Nutzen Sie als zusätzliche Hilfestellung für Montage, Installation, Inbetriebnahme und Wiederherstellung der Werkseinstellungen Ihrer Bosch Smart Home Rollladensteuerung auch die erklärenden Videos und die Zusatzinformationen auf unserer Website: [www.bosch-smarthome.com/rom/shutter-control](http://www.bosch-smarthome.com/rom/shutter-control)

## Produktübersicht



Pos.	Beschreibung
1	Rollladensteuerung
2	Beispiel für einen Rahmen (Nicht im Lieferumfang enthalten)
3	Beispiel für einen Adapter (Nicht im Lieferumfang enthalten)

Pos. Beschreibung	
4	Beispiel für eine Wippe (Nicht im Lieferumfang enthalten)
5	Systemtaste und Status LED

Für die Bedienung der Rollladensteuerung (1) ist ein Adapter (3) zwingend erforderlich. Der Adapter (3) dient gleichzeitig auch zur Befestigung des Rahmens (2) und der Wippe (4). Für Ihren Gestaltungsspielraum bieten wir Ihnen mehrere Varianten des Adapters an:

1. Das Adapterset für Unterputzschalter.  
Dieses Set beinhaltet eine Wippe mit vormontiertem Adapter und den passenden Rahmen.
2. Adaptersets für Schalterserien von Markenherstellern.  
Zur korrekten Auswahl des passenden Adapters prüfen Sie bitte die Marke und Serie Ihrer vorhandenen Schalterserie. Ziehen Sie hierfür die Wippe und den Rahmen des aktuellen Schalters ab und bestimmen Sie mit Hilfe der Angaben auf der Innenseite der Bauteile den genauen Typ Ihrer Schalterserie. Nutzen Sie anschließend die Adapterübersicht auf unserer Website und beachten Sie ggf. die erforderlichen Vorbereitungen zur Montage.

**i** Informationen zu dem Adapterset und den Adaptersets für Markenhersteller finden Sie unter: **[www.bosch-smarthome.com/rom/shutter-control-adapter](http://www.bosch-smarthome.com/rom/shutter-control-adapter)**

Die Status LED (5) zeigt den Zustand der Rollladensteuerung durch Blinkcodes an.

Status LED Blinkfolge	Gerätestatus	Handlungsempfehlung
<b>Blinkt orange</b>	Anlernmodus (ist aktiv) oder Gerät kommuniziert mit dem Controller	Bitte warten Sie
<b>Blinkt grün</b>	Anlernmodus (erfolgreich) oder Vorgang bestätigt	
<b>Blinkt rot</b>	Anlernmodus (nicht erfolgreich) oder Vorgang fehlgeschlagen oder max. Funkdauer/ Stunde erreicht (Duty-Cycle-Limit)	Beim ersten Anlernversuch bitte erneut versuchen. Sonst Gerät auf Werkseinstellung setzen und ggf. den Service kontaktieren. Bei Überschreitung der Funkdauer 60 Minuten warten.
<b>Blinkt 6x rot (lang)</b>	Gerät ist defekt	Wenden Sie sich an den Support.

## Installationshinweise

- ⚠ Bei der Planung und Errichtung, dem Betrieb und der Instandhaltung sind die einschlägigen Normen und Richtlinien des Landes zu beachten.
- ℹ Sie benötigen für dieses Produkt eine Stromversorgung von 230 Volt Wechselspannung (Phase und Neutralleiter müssen am Schalter vorhanden sein).
- ⚠ Das Produkt ist ausschließlich für die ortsfeste Installation in Unterputz-Schalterdosen mit einer Mindesttiefe von 50mm und Schraubenabstand von 60 mm (gemäß DIN 49073-1) in Innenräumen vorgesehen.

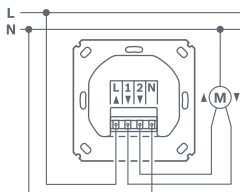
- ⚠ Beachten Sie beim Anschluss an die Geräteklemmen die hierfür zulässigen Leitungen und Leitungsquerschnitte.
- ⚠ Die an den Relaisausgängen angeschlossenen Verbraucher müssen über eine ausreichende Isolierung verfügen.
- ⚠ Beachten Sie vor Anschluss eines Verbrauchers die technischen Daten, insbesondere die maximal zulässige Schaltleistung des Relais und Art des anzuschließenden Verbrauchers. Alle Lastangaben beziehen sich auf ohmsche Lasten. Belasten Sie das Gerät nur bis zur angegebenen Leistungsgrenze.

- ⚠ Eine Überlastung kann zur Zerstörung des Gerätes, zu einem Brand oder zu einem elektrischen Schlag führen.
- ⚠ Der Stromkreis, an dem das Gerät und die Last angeschlossen werden, muss mit einem Leitungsschutzschalter gemäß EN60898-1 (Auslösecharakteristik B oder C, max. 16 A Nennstrom, min. 6 kA Abschaltvermögen, Energiebegrenzungsklasse 3) abgesichert sein. Installationsvorschriften gemäß geltender Landesnormen müssen beachtet werden, z. B. VDE 0100, HD384 oder IEC 60364. Der Leitungsschutzschalter muss für den Benutzer leicht erreichbar und als Trennvorrichtung für das Gerät gekennzeichnet sein.
- ⚠ Das Gerät ist Teil der Gebäudeinstallation. Bei der Planung und Errichtung sind die einschlägigen Normen und Richtlinien des Landes zu beachten. Der Betrieb des Gerätes ist ausschließlich am 230V/50Hz-Wechselspannungsnetz zulässig. Arbeiten am 230-V-Netz dürfen nur von einer Elektrofachkraft (einschlägige Normen und Richtlinien des Landes) erfolgen. Dabei sind die geltenden Unfallverhütungsvorschriften zu beachten. Zur Vermeidung eines elektrischen Schlages am Gerät, schalten Sie bitte die Netzspannung frei. Bei Nichtbeachtung der Installationshinweise können Brand oder andere Gefahren entstehen.

## Installation

**!** Bevor Sie beginnen: Schalten Sie unbedingt die Sicherung des Stromkreises ab!

Demontieren sie den vorhandenen Rollladen-schalter. Schließen Sie die Rollladensteuerung nach folgendem Anschlussplan an:



Anschlussklemme	Beschreibung
L	Außenleiter
1	Motor „Runter“
2	Motor „Hoch“
N	Neutralleiter

Befestigen Sie die Rollladensteuerung mittels beiliegender Schrauben an der Einbaudose. Achten Sie dabei auf die korrekte Ausrichtung: Die Systemtaste muss sich links oben befinden. Bevor Sie den Adapter, Rahmen und Wippe aufsetzen, binden Sie das Gerät erst wie im nächsten Kapitel beschrieben in Ihr Smart Home System ein. Schalten Sie die Sicherung des Stromkreises wieder ein. Sobald die Rollladensteuerung am Stromnetz angeschlossen ist, startet der Anlernmodus und ist für 3 Minuten aktiv. Der Anlernmodus kann jederzeit durch Drücken der Systemtaste wieder gestartet werden.



## **Inbetriebnahme**

Stellen Sie sicher, dass Sie über einen Bosch Smart Home Controller und die Bosch Smart Home App verfügen und beides erfolgreich eingerichtet haben. Starten Sie nun die Bosch Smart Home App und wählen Sie „Gerät hinzufügen“. Folgen Sie den Anweisungen in der App.

## **Montage**

**i** Beachten Sie vor der Montage ob Sie für Ihren Adapter ggf. Anpassungen an der Wippe oder am Rahmen vornehmen müssen.

Drücken Sie zuerst die Wippe auf den passenden Adapter bis diese fest sitzt. Setzen Sie dann die Wippe in den Rahmen ein. Befestigen Sie anschließend diese Einheit auf die Roll-ladensteuerung indem Sie die Rasternasen am Adapter in die vorhandenen Langlöcher am Gerät einführen.

**i** Eine genauere Beschreibung der Montage finden Sie unter:  
**[www.bosch-smarthome.com/rom/shutter-control-adapter](http://www.bosch-smarthome.com/rom/shutter-control-adapter)**

## Zurücksetzen auf Werkseinstellungen

Sie können den Auslieferungszustand des Gerätes wie folgt wiederherstellen:


Entfernen Sie die Wippe. Drücken und halten Sie für ca. 4 Sekunden mit einem spitzen Gegenstand die Systemtaste bis die LED schnell orange blinkt. Lassen Sie die Systemtaste kurz los und drücken Sie sie erneut, bis die LED kurz grün aufleuchtet. Anschließend startet das Gerät neu. Bitte beachten Sie, dass es einige Sekunden dauern kann, bis die Rollladensteuerung wieder betriebsbereit ist.

**i** Beim Zurücksetzen auf Werkseinstellungen gehen nur die Einstellungen und Informationen auf dem Gerät und nicht auf dem Bosch Smart Home Controller verloren.

## Wartung und Reinigung

Das Gerät ist wartungsfrei. Überlassen Sie eine Reparatur einer Fachkraft. Reinigen Sie das Gerät mit einem weichen, sauberen, trockenen und fusselfreien Tuch. Verwenden Sie zur Reinigung keine lösemittelhaltigen Reinigungsmittel.

## Vereinfachte Konformitätserklärung

 Hiermit erklärt die Robert Bosch Smart Home GmbH, dass der Funkanlagentyp Bosch Smart Home Shutter Control in-wall AA der Richtlinie 2014/53/EU entspricht. Der vollständige Text der EU-Konformitätserklärung ist unter der folgenden Internetadresse verfügbar: <https://eu-doc.bosch.com>

## Umweltschutz und Entsorgung



Nicht mehr gebrauchsfähige Elektro- oder Elektronikgeräte müssen getrennt gesammelt und einer umweltgerechten Verwertung zugeführt werden (Europäische Richtlinie über Elektro- und Elektronikaltgeräte). Nutzen Sie zur Entsorgung von Elektro- oder Elektronikaltgeräten die länderspezifischen Rückgabe- und Sammelsysteme.

## Technische Daten

Geräte-Typenbezeichnung	Shutter Control in-wall AA
Schutzart	IP20
Umgebungstemperatur	+5 °C ... +35 °C
Gehäuse Abmessungen (B × H × T)	71 × 71 × 37 mm
Gewicht	58 g
Funkfrequenz	868,3 MHz / 869,525 MHz
Duty Cycle	<1 % per h / <10 % per h
Max. Sendeleistung	10 dBm
Funkreichweite im freien Feld	< 220 m
Softwareklasse	A
Empfängerkategorie	SRD category 2
Versorgungsspannung	230 V~/50 Hz
Max. Stromaufnahme	2,2 A
Leistungsaufnahme Ruhemodus	0,2 W
Leistungsart und -querschnitt	starre und flexible Leitung, 0,75–1,5 mm <sup>2</sup>
Installation	In Gerätedosen mit einer Tiefe ab 50 mm und einem Geräteschraubenabstand von 60 mm
Maximale Schaltleistung	500 VA
Lastart	Motorlast

Relais	1x Wechsler, 1x Schließer
Messkategorie	II

Technische Änderungen vorbehalten

## Open Source Software

Bei diesem Bosch Smart Home Produkt wird Open Source Software eingesetzt. Lizenzinformationen zu den eingesetzten Komponenten finden Sie innerhalb dieser beiliegenden Unterlagen.

## Serviceinformation

 Robert Bosch Smart Home GmbH  
Schockenriedstraße 17  
70565 Stuttgart-Vaihingen  
Germany

 [service@bosch-smarthome.com](mailto:service@bosch-smarthome.com)

@ [www.bosch-smarthome.com/service](http://www.bosch-smarthome.com/service)